

MALFA Dachbelüftungsprofil DA-30



Befestigung / Profile

Produktbeschreibung

Verwendungszweck	Aluminiumprofil zur Gewährung der Dachbelüftung im WDVS.
Untergründe	Eben verlegte Dämmplatten ohne Versatz.
Eigenschaften	<ul style="list-style-type: none"> ▪ Polyesterbeschichtetes Aluminium ▪ Gelochter Schenkel zur leichten Verarbeitung ▪ Weiterführung einer Dachbelüftung nach DIN 4108-3 im WDVS ▪ Robuste, weiße Beschichtung ▪ Kein Zusatzgewerk notwendig
Verpackung / Maße	2,5 m Stück / 50 m Bund
Farbton / Optik	Aluminium, sichtbare Seite weiße Polyesterbeschichtung
Verbrauch	Nach Bedarf

Anwendung

Untergrundvorbereitung	Die Dämmplatten müssen eben, ohne Versatz verlegt werden.
Verarbeitung	<p>Das Dachbelüftungsprofil muss vor der Flächenarmierung montiert werden. Die Armierungsmasse in Breite des Befestigungsschenkels (ca. 40 mm) vollflächig auftragen, Profil einbetten und überschüssige Armierungsmasse abziehen. Die Oberkante des Lüftungsschenkels bündig, ohne Druck zur Unterkante der Dachkonstruktion setzen.</p> <p>Die Flächenarmierung nach ausreichender Trocknung des Dachbelüftungsprofils bis an die Anputzkante führen. Armierung und Endputz müssen bündig mit der Anputzkante abschließen.</p>
Anwendungshinweise	<p>Beachten Sie geltende Gesetze und Richtlinien (z.B. Bauordnung, EneV, ...), BFS-Merkblatt Nr. 21, Information vom Fachverband Wärmedämmverbundsystem und die jeweilige WDV-Systemzulassung, sowie die Technische Zulassung der Dübel.</p> <p>Außerhalb des WDVS ist das entsprechende BFS Merkblatt zu beachten.</p>

Technisches Merkblatt – MALFA Dachbelüftungsprofil DA-30



Allgemeine Regeln	<p>Die Vorbereitung des Untergrundes und die Ausführung der Anstricharbeiten müssen dem aktuellen Stand der Technik entsprechen. Alle Beschichtungen und Vorarbeiten sollten sich stets nach dem Objekt und den Anforderungen, denen es ausgesetzt wird, richten. Bitte beachten Sie hierzu die aktuellen BFS-Merkblätter, herausgegeben vom Bundesausschuss Farbe und Sachwertschutz. Siehe auch VOC, Teil C DIN 18363, Absatz 3 Maler- und Lackierarbeiten.</p> <p>Die Weiterbehandlung/Entfernung von Farbschichten wie Schleifen, Schweißen, Abbrennen etc. kann gefährlichen Staub und/oder Dampf verursachen. Arbeiten nur in gut gelüfteten Bereichen durchführen. Angemessene (Atem-) Schutzausrüstung anlegen, falls erforderlich.</p> <p>Alle Untergründe müssen sauber, trocken, tragfähig und frei von trennenden Substanzen sein. Unsichere Untergründe sind auf Tragfähigkeit und Eignung für nachfolgende Beschichtungen zu prüfen. Gegebenenfalls Testfläche anlegen und Haftung überprüfen.</p>
Allgemeine Sicherheitsratschläge	<p>Während der Verarbeitung und Trocknung von Farben und Lacken ist für gute Belüftung zu sorgen. Von Nahrungsmitteln, Getränken und Futtermitteln fernhalten. Berührung mit den Augen und der Haut vermeiden. Bei Schleifarbeiten Staub nicht einatmen. Außer Reichweite von Kindern aufbewahren. Nicht unverdünnt bzw. in größeren Mengen in das Grundwasser, in Gewässer oder in die Kanalisation gelangen lassen. Weitere Angaben aktuelles Sicherheitsdatenblatt unter www.malfa-farben.de.</p>
Lagerung	Trocken, vor Feuchtigkeit schützen.
Entsorgung	Über den regulären Bauabfall, geltende gesetzliche Richtlinien beachten.
Technische Beratung	Für alle Fragen die dieses Technische Merkblatt nicht beantworten konnte oder objektbezogene Einsatzzwecke wenden Sie sich an unseren Technischen Kundendienst 06324-709-0. Gerne helfen wir Ihnen bei allen Details weiter.

Die in dieser Information enthaltenen Angaben sind Produktbeschreibungen. Sie stellen allgemeine Hinweise aufgrund unserer Erfahrungen und Prüfungen dar und berücksichtigen nicht den konkreten Anwendungsfall. Aus den Angaben können keine Ersatzansprüche hergeleitet werden. Wenden Sie sich bitte bei Bedarf an unsere technische Beratung. Mit Neuauflage verlieren alte Auflagen des Technischen Merkblattes ihre Gültigkeit.



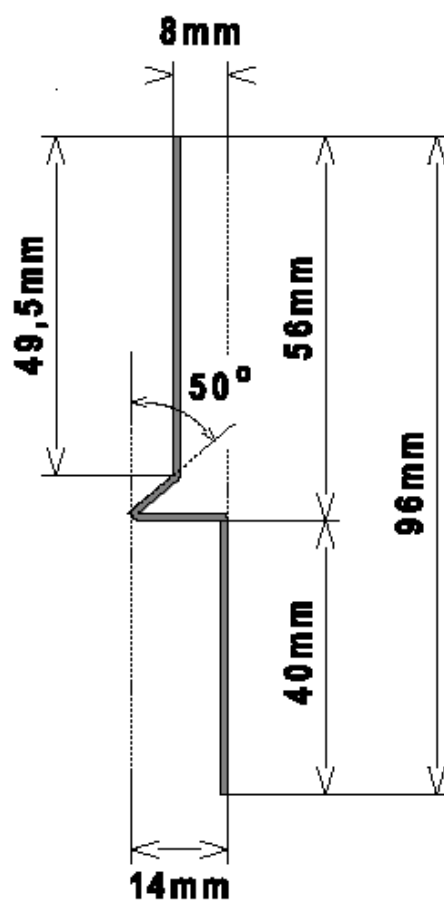
SÜDWEST Lacke + Farben GmbH & Co. KG

Iggelheimer Straße 13 Tel. +49 (0)6324 709-0
D-67459 Böhl-Iggelheim Fax +49 (0)6324 709-175

info@suedwest.de
www.malfa-farben.de

Malfa Dachbelüftungsprofil DA-30

malfa



Schnitt M 1/1

